

FIG-1

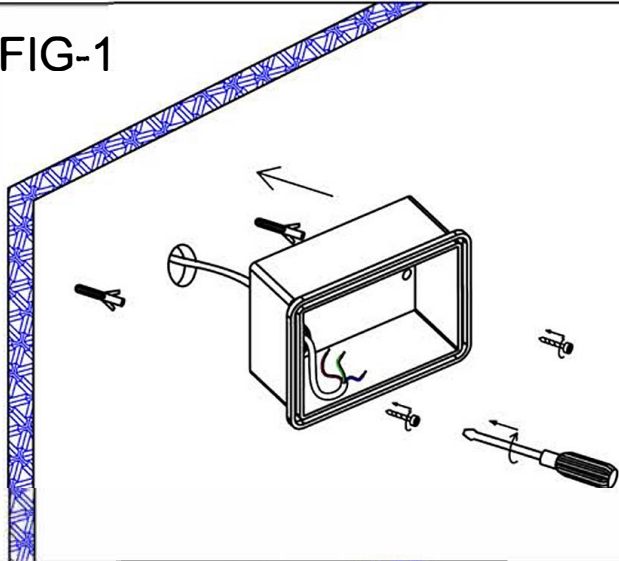


FIG-2

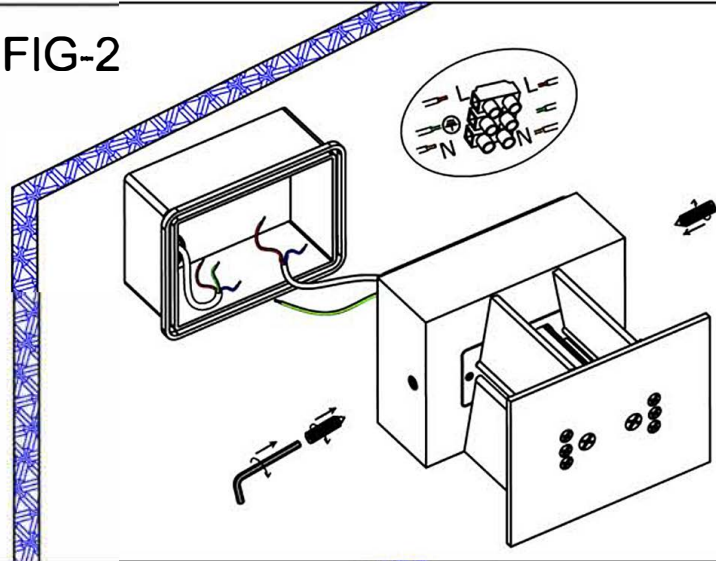


FIG-3

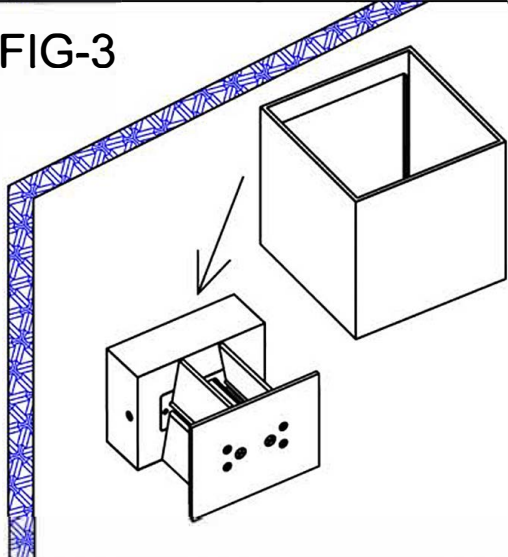
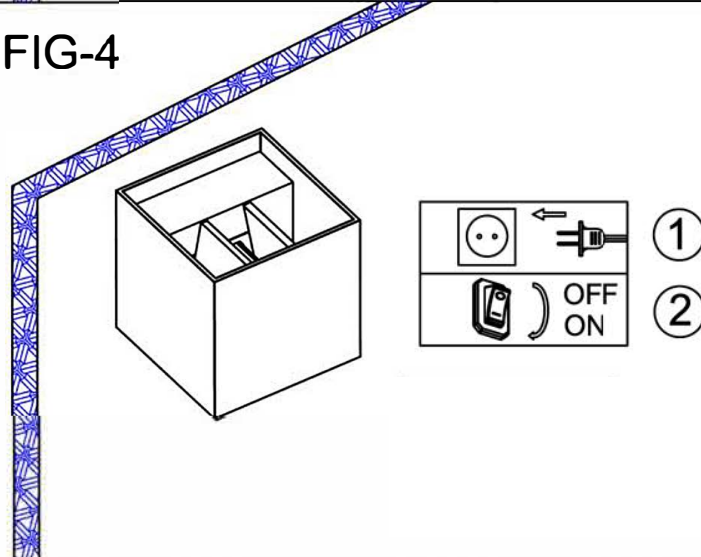


FIG-4



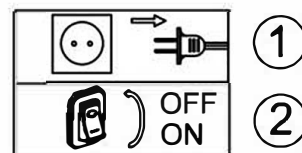
CE   IP65

INSTALLATIE INSTRUCTIES

Model	Wattage	Lichtbron
LUX UPDOWN	3W*2	LED

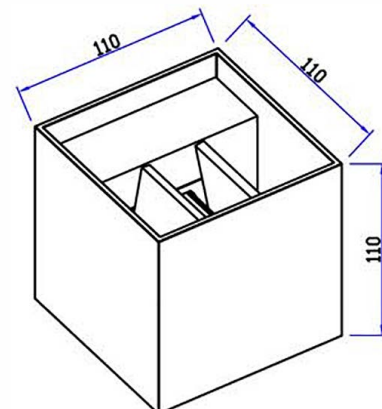
" L " : Bruin

" N " : Blauw



VEILIGHEIDSINSTRUCTIES

- * De wandspot moet gecontroleerd, getest en geïnstalleerd worden door een gecertificeerde elektricien. Anders vervalt de garantie van het product.
- * Zorg ervoor dat er geen elektriciteit op de wandspot staat wanneer deze geïnstalleerd of schoongemaakt wordt.
- * Zorg ervoor dat de kabels van de wandspot niet klem komen te zitten wanneer deze geïnstalleerd wordt.
- * De wandspot moet regelmatig onderhouden worden. De wandspot kan worden schoongemaakt door gebruikt te maken van een zachte, lichtvochtige doek.
- * Een verkeerde installatie of verkeerd gebruik van het product zorgt voor het vervallen van de garantie.



! LET OP: RAAK DE LICHTBRONNEN NIET DIRECT AAN EN MAAK DEZE OOK NIET SCHOON. DIT OM BESCHADIGING TE VOORKOMEN

! LET OP: DE WANDSPOT MAG IN GEEN ENKEL GEVAL BEDEKT WORDEN DOOR EEN ISOLATIEDEKEN OF SOORT GELIJKE MATERIALEN

