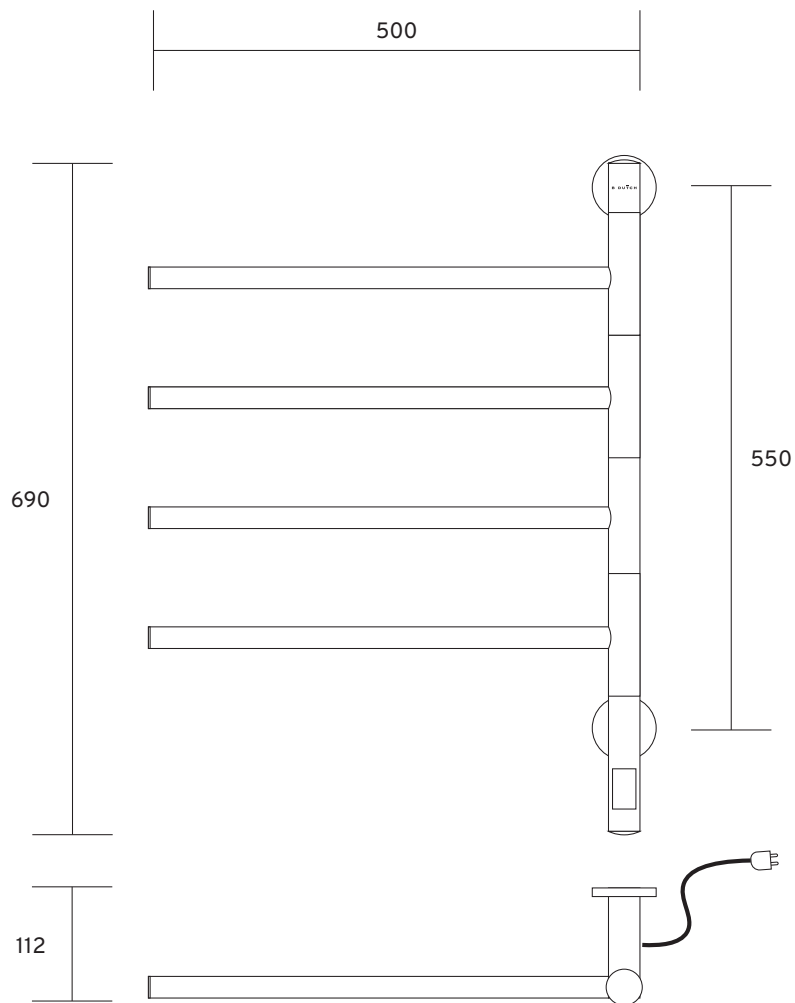


PORTA

• Maten in millimeters

• Dimensions in millimeters



PORTA



Installatie-instructies

- Lees de instructies zorgvuldig door voordat u begint met de installatie.
- De installatie dient te worden uitgevoerd door een gekwalificeerd persoon.

Gelieve de verpakking op een verantwoorde manier te verwijderen.



Installation instruction

- Review instructions carefully before installation.
- Installation should be completed by a suitably qualified person.
- Please dispose of packaging in a responsible manner.

Tools required

<p>a 1X</p> <p>b 1X M8x20</p> <p>c 2X M5*4</p> <p>d 6X</p>	<p>e 6X ST5.5*40</p> <p>f 1X</p> <p>g 1X</p> <p>h 1X</p>	
--	--	--

A1

A2

A3

A4

PORTA

Power Supply: 230V
Power Rate: 45W



Operation and Maintenance Instructions

- Before cleaning the dryer/electric towel rail, always unplug the power plug and let the electric towel rail cool down.
- Do not immerse the dryer/electric towel rail, power cord, or power plug in water.
- Ensure that the electric wiring is dry.
- Wipe the electric towel warmer with a damp cloth, then dry it with a soft dry cloth.
- Do not use scouring pads or other rough and hard materials to clean the towel warmer to avoid damaging its surface.

Warning:

- Do NOT connect the unit to the electricity supply before fully reading and understanding the product manual.
- This product is intended only for domestic use.
- Do NOT immerse the product in water or place it in a sauna room, shower cubicle, or steam room.
- This product is intended only for textile fabrics washed with water.
- To avoid a hazard for small children, install this appliance at least 39 inches above the floor.
- If the wiring is damaged, it must be replaced by the manufacturer, a service agent, or a qualified person to avoid an electric shock hazard.
- The surface temperature is high when the towel warmer is in operation. PLEASE BE CAREFUL!
- For safety, do NOT sit, stand, lean, hang on, or collide with the product to avoid damage that could affect its function or lifespan.
- Elderly and physically or mentally disabled persons should be supervised when the towel warmer is in operation.
- If there's any problem, turn off the unit and contact the supplier where it was purchased.
- **WARNING: SHOCK HAZARD.**
Do not attempt to make repairs to the electrical parts of this product.
- Ensure your hands are dry when unplugging the cord.

Voedingsspanning: 230V
Vermogen: 45W



Bedienings- en onderhoudsinstructies

- Trek altijd de stekker uit het stopcontact en laat de elektrische handdoekradiator afkoelen voordat u hem schoonmaakt.
- Dompel de droger/elektrische handdoekradiator, het snoer of de stekker niet in water.
- Zorg ervoor dat de elektrische bedrading droog is.
- Veeg de elektrische handdoekradiator af met een vochtige doek en droog hem daarna met een zachte, droge doek.
- Gebruik geen schuursponsjes of andere ruwe materialen om de handdoekradiator schoon te maken om beschadiging van het oppervlak te voorkomen.

Waarschuwing:

- Sluit het apparaat NIET aan op de elektriciteitsvoorziening voordat u de handleiding volledig hebt gelezen en begrepen.
- Dit product is alleen bedoeld voor huishoudelijk gebruik.
- Dompel het product NIET in water en plaats het niet in een saunakamer, douchecabine of stoomruimte.
- Dit product is alleen bedoeld voor textiel dat met water is gewassen.
- Om gevaar voor kleine kinderen te voorkomen, moet dit apparaat op minstens 100 cm boven de vloer worden geïnstalleerd.
- Als de bedrading beschadigd is, moet deze worden vervangen door de fabrikant, een onderhoudsmonteur of een gekwalificeerd persoon om elektrische schokken te voorkomen.
- De oppervlaktetemperatuur is hoog wanneer de handdoekradiator in gebruik is. **WEES VOORZICHTIG!**
- Voor de veiligheid, ga NIET zitten, staan, leunen, hangen of stoten tegen het product om schade te voorkomen die de functie of levensduur van het product kan beïnvloeden.
- Ouderen en lichamelijk of geestelijk gehandicapten moeten onder toezicht staan wanneer de handdoekradiator in gebruik is.
- Bij problemen schakelt u het apparaat uit en neemt u contact op met de leverancier waar het is gekocht.
- **WAARSCHUWING: SCHOKGEVAAR.**
Probeer geen reparaties uit te voeren aan de elektrische onderdelen van dit product.
- Zorg ervoor dat uw handen droog zijn wanneer u de stekker uit het stopcontact trekt.