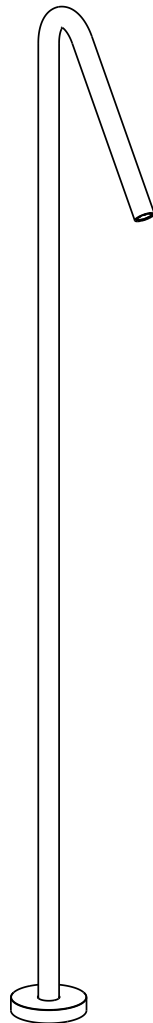


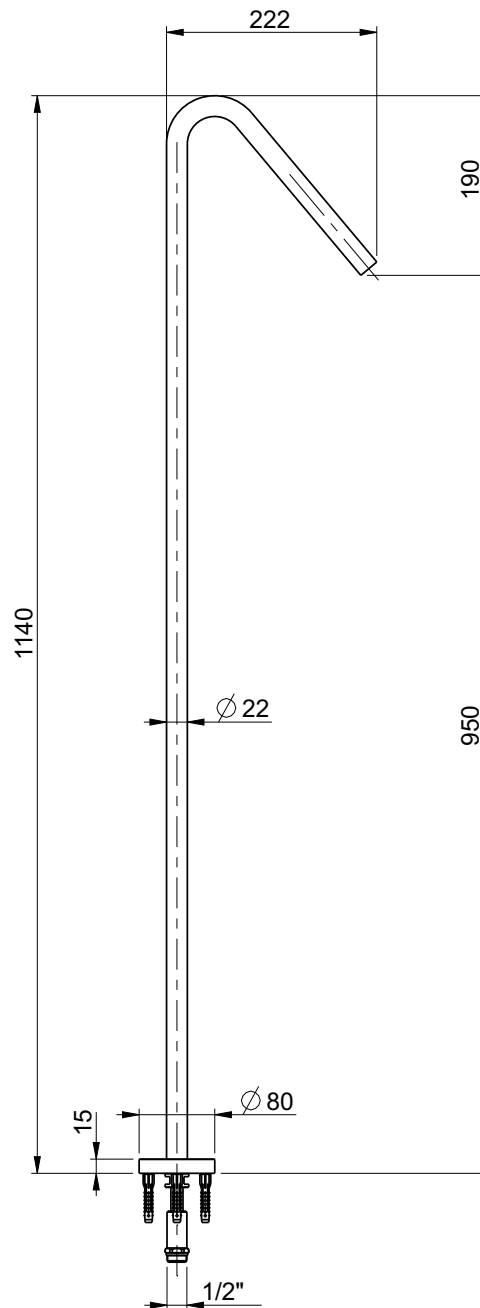
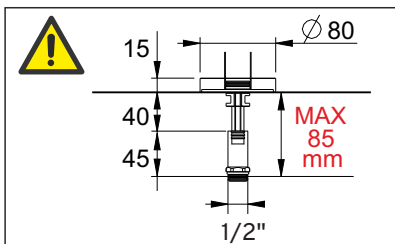
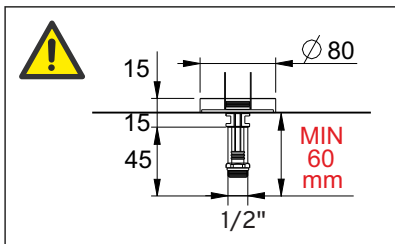
BD700.000013

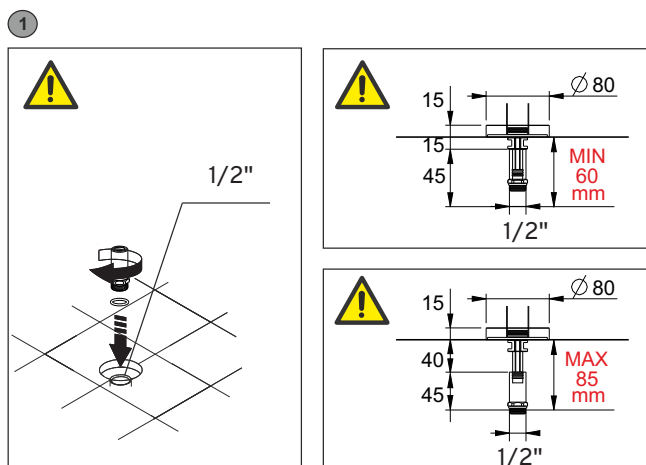
B DUTCH RVS vrijstaande badkraan Swan H 940 mm

# VRIJSTAANDE BADKRAAN

---



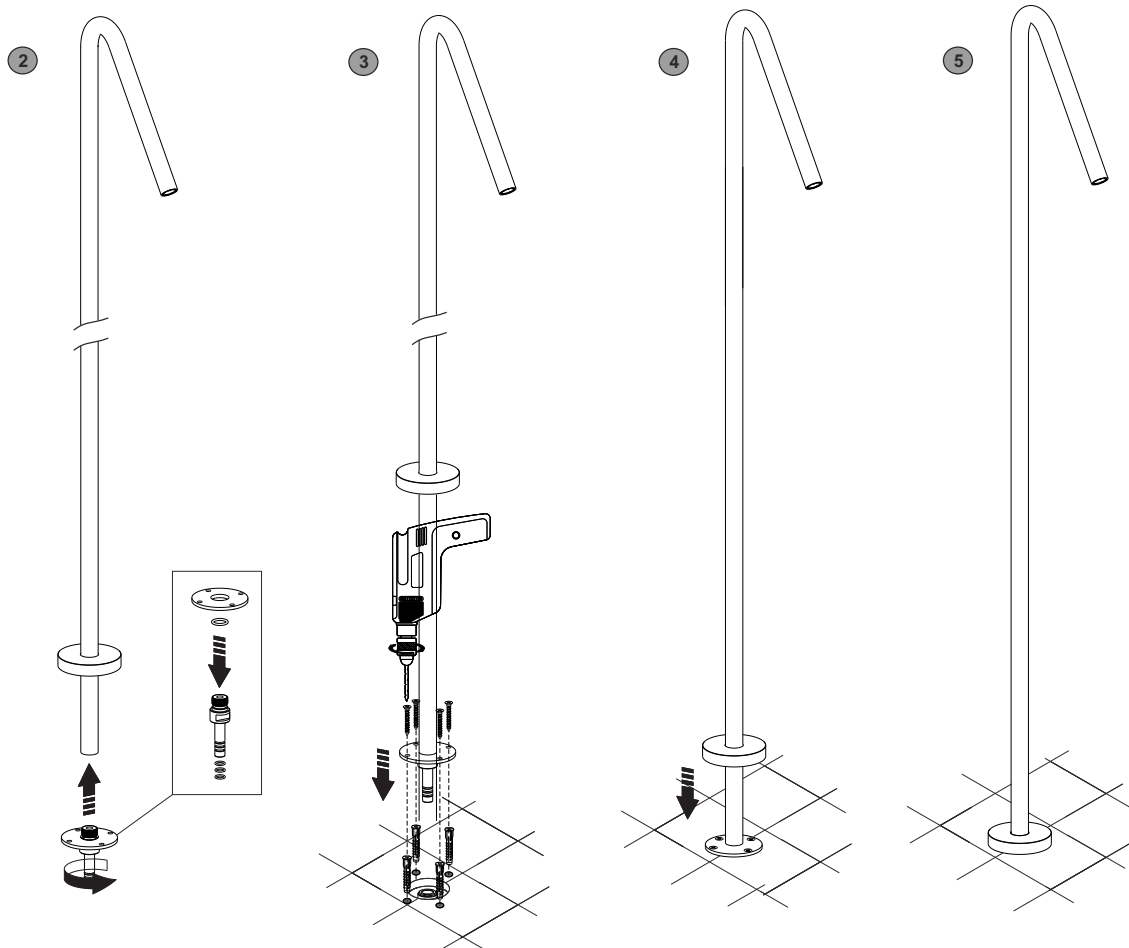


**Technical warnings**

Thoroughly flush the pipes before installation. Avoid pressure fluctuations between the hot and cold water connections. If the static pressure exceeds 5 bar, it is recommended to install a pressure reducer to prevent damage to the cartridge.

**Technische waarschuwingen**

Spoel de leidingen grondig door vóór installatie. Vermijd drukverschillen tussen de aansluitingen voor koud en warm water. Bij een statische druk van meer dan 5 bar wordt aanbevolen een drukregelaar te installeren om schade aan de cartridge te voorkomen.



Bij correcte installatie en gebruik gaan B Dutch kranen vele decennia mee dankzij het hoogwaardige keramische binnenwerk. Hoewel duurzaam, is dit binnenwerk gevoelig voor vuil. Spoel daarom vóór installatie de leidingen grondig door om vuil te verwijderen. Zo voorkomt u lekkage. Houd bij montage de witte plastic beschermkap op het inbouwdeel om vervuiling tussen de keramische schijven te voorkomen.

Als er toch vuil in het binnenwerk komt en de kraan defect raakt, is het vervangen van de cartouche de enige oplossing. De cartouche is niet te openen en daarom niet te repareren.

Het inbouwdeel van B Dutch kranen moet op de juiste manier worden ingebouwd; let goed op wat de bovenkant is. Elke kraan wordt geleverd met een rozet (afdekring) die slechts 7,5 mm afdekt ten opzichte van de plastic beschermkap. Bij stucwerk of betegeling moet hiermee rekening worden gehouden. Zorg voor een strakke afwerking rondom het inbouwdeel.

#### Waarschuwingen vóór installatie

- Controleer het product en zorg ervoor dat het compleet is met alle onderdelen, zoals aangegeven in de installatiehandleiding.
- Elk artikel wordt getest en gecontroleerd tijdens de productie.
- Het product moet worden geïnstalleerd door een professionele loodgieter.
- Houd u aan de bijgevoegde installatie-specificaties.
- Interne componenten mogen niet worden gewijzigd of vervangen, in dat geval vervalt de garantie.
- Spoel de leidingen goed door voordat u het product installeert.
- Zorg ervoor dat alle benodigde waterfilters vóór dit systeem zijn geïnstalleerd.

#### Installatievereisten

- Lees de montage-instructies zorgvuldig door om schade aan het apparaat te voorkomen.
- Zorg ervoor dat het product correct is geïnstalleerd voordat u het in gebruik neemt.
- Aanbevolen werkdruk 1,5 tot 5 bar.
- Voorkom drukverschillen tussen warm en koud water. Bij statische drukken hoger dan 5 bar wordt aanbevolen een drukregelaar te installeren om schade aan de cartridge te voorkomen.
- Maximale testdruk 5 bar.
- Maximale temperatuur van warm water 80°C.
- Aanbevolen temperatuur 50° - 60°C.
- Drukverschil tussen koud en warm water 1,5 bar.

**LET OP:** Als de bovenstaande voorwaarden niet aanwezig zijn, kan het product mogelijk niet goed functioneren. Eventuele onvolkomenheden in het oppervlak (krassen, etc.) moeten vóór installatie worden geconstateerd. Er wordt geen vervanging erkend na voltooide installatie.

#### Reiniging voor kranen en accessoires

- Om schade aan oppervlakken en componenten van de kraan te voorkomen, volg de volgende voorzorgsmaatregelen met betrekking tot het gebruik van reinigingsproducten.
- Gebruik geen reinigingsproducten die chloorzuur, zoutzuur, waterstoffluoride en natriumhypochloriet bevatten.
- Gebruik neutrale zeep of specifiek voor roestvrij staal.
- Voor roestvlekken veroorzaakt door langdurige afzetting van ijzereen voorwerpen of water met een hoog ijzer- en mangaangehalte, kunnen worden verwijderd door zachtjes te wrijven met een vochtige doek met een niet-schurende crèmereiniger die specifiek is voor het reinigen van roestvrij staal.

When correctly installed and used, B Dutch faucets can last for many decades thanks to their high-quality ceramic cartridge. However, this cartridge is susceptible to dirt. Therefore, thoroughly flush the pipes before installation to remove any debris and prevent leaks. During assembly, keep the white plastic protective cap on the built-in part to prevent dirt from getting between the ceramic discs.

If dirt does get into the cartridge and causes the faucet to malfunction, replacing the cartridge is the only solution, as it cannot be opened or repaired.

The built-in part of B Dutch faucets must be installed correctly; pay close attention to its orientation. Each faucet comes with a rosette (cover ring) that only extends 7.5 mm beyond the plastic protective cap. This should be considered when applying plaster or tiling. Ensure a neat finish around the built-in part.

#### Pre-installation Warnings

- Check the product to ensure it is complete with all parts, as indicated in the installation manual.
- Each item is tested and checked during production.
- The product must be installed by a professional plumber.
- Adhere to the attached installation specifications.
- Internal components should not be altered or replaced; doing so will void the warranty.
- Thoroughly flush the pipes before installing the product.
- Ensure all necessary water filters are installed before this system.

#### Installation Requirements

- Carefully read the assembly instructions to prevent damage to the device.
- Ensure the product is installed correctly before use.
- Recommended working pressure: 1.5 to 5 bar.
- Avoid pressure differences between hot and cold water. If static pressures exceed 5 bar, it is recommended to install a pressure regulator to prevent damage to the cartridge.
- Maximum test pressure: 5 bar.
- Maximum hot water temperature: 80°C.
- Recommended temperature: 50° - 60°C.
- Pressure difference between cold and hot water: 1.5 bar.

**NOTE:** Failure to meet the above conditions may result in improper product functionality. Any surface imperfections (scratches, etc.) must be noted before installation. No replacements will be recognized after installation is completed.

#### Cleaning for Faucets and Accessories

- To prevent damage to surfaces and faucet components, follow these precautions regarding the use of cleaning products.
- Do not use cleaning products containing hydrochloric acid, hydrofluoric acid, or sodium hypochlorite.
- Use neutral soap or specifically for stainless steel.
- For rust stains caused by prolonged deposition of iron objects or water with a high iron and manganese content, gently rub with a damp cloth using a non-abrasive cream cleaner specifically for stainless steel.