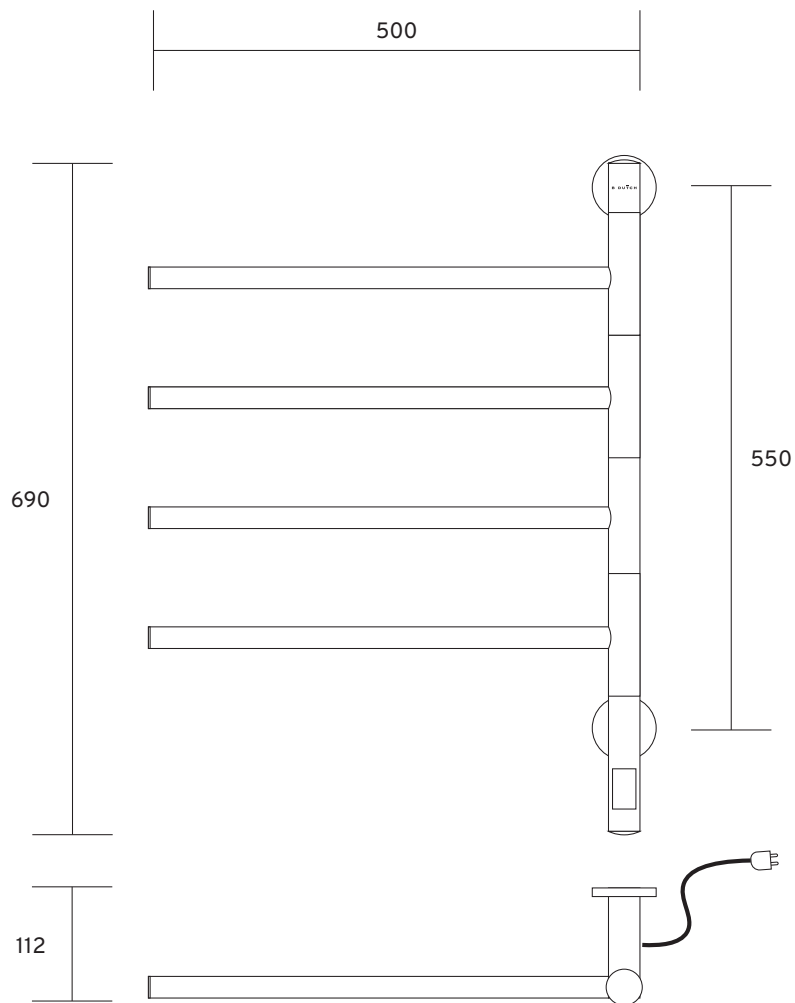


PORTA

• Maten in millimeters

• Dimensions in millimeters



PORTA



Installatie-instructies

- Lees de instructies zorgvuldig door voordat u begint met de installatie.
- De installatie dient te worden uitgevoerd door een gekwalificeerd persoon.

Gelieve de verpakking op een verantwoorde manier te verwijderen.



Installation instruction

- Review instructions carefully before installation.
- Installation should be completed by a suitably qualified person.
- Please dispose of packaging in a responsible manner.

Tools required

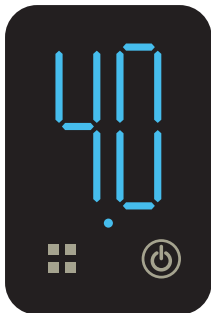
<p>a 1X</p> <p>b 1X M8x20</p> <p>c 2X M5*4</p> <p>d 6X</p>	<p>e 6X ST5.5*40</p> <p>f 1X</p> <p>g 1X</p> <p>h 1X</p>	
--	--	--

A1

A2

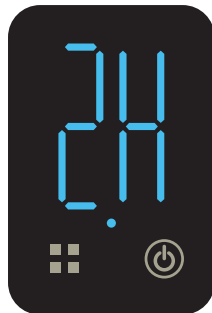
A3

A4



Constante verwarmingsmodus

Constant Heating Mode



Boost-modus actief

Boost Mode Active



Aan- uitknop

Power Button



Instelknop

Setting Button



BD708.002

Handleiding thermostaat Handdoekverwarming Porta

Functies

- Temperatuurbereik: 30°C - 70°C, instelbaar in stappen van 10°C.
- Boost-modus: Intensieve verwarming voor 1 tot 8 uur, instelbaar in stappen van 1 uur.
- Modi: Constante verwarmingsmodus, boost-modus.

Display en status

- Uitschakelmodus: Display is uit.
- Constante verwarmingsmodus: Instelbare temperatuur tussen 30°C en 70°C.
- Boost-modus: Tijd instelbaar tussen 1 en 8 uur. LED knippert tijdens instellingen.
- Verwarmingsstatus: De LED knippert wanneer de verwarming actief is.

Bediening

- Aan- uitschakelen
 - Druk op de aan- uitknop om het apparaat in te schakelen en standaard in de constante verwarmingsmodus te starten.
- Temperatuur instellen (Constante modus)
 - Druk op de instelknop om de temperatuur in stappen van 10°C aan te passen.
 - LED knippert tijdens het instellen en stopt na 5 seconden zonder verdere invoer.

Boost-modus activeren

- Houd de instelknop 3 seconden ingedrukt.
- De standaardtijd is 2 uur bij de maximale temperatuur.
- Gebruik de instelknop om de duur in stappen van 1 uur aan te passen (max. 8 uur).
- LED stopt met knipperen na 5 seconden zonder verdere invoer.
- De Boost-modus schakelt automatisch uit na de ingestelde tijd.

Foutmeldingen

- Als de omgevingstemperatuur onder -10°C daalt of boven 85°C stijgt, verschijnt een foutmelding op de LED.

Veiligheidsinstructies

- Bij een instelling van 70°C zal de maximale oppervlaktetemperatuur deze waarde niet overschrijden.
- Na afloop van de boost-modus schakelt het apparaat automatisch uit. Druk op de aan- uitknop om opnieuw te starten.
- Zorg na installatie (stekker of vaste aansluiting) dat het apparaat handmatig wordt ingeschakeld via de aan- uitknop.

www.bdutch.nl



Porta Towel Heating Thermostat Manual

Features

- Temperature Range: 30°C - 70°C, adjustable in 10°C increments.
- Boost Mode: Intensive heating for 1 to 8 hours, adjustable in 1-hour increments.
- Modes: Constant heating mode, boost mode.

Display and Status

- Off Mode: Display is off.
- Constant Heating Mode: Adjustable temperature between 30°C and 70°C.
- Boost Mode: Time adjustable between 1 and 8 hours. LED flashes during settings.
- Heating Status: The LED flashes when heating is active.

Operation

- Power On/Off
 - Press the power button to turn on the device and start in constant heating mode.
- Setting Temperature (Constant Mode)
 - Press the setting button to adjust the temperature in 10°C increments.
 - LED flashes during setting and stops after 5 seconds without further input.

Activating Boost Mode

- Hold the setting button for 3 seconds.
- Default time is 2 hours at maximum temperature.
- Use the setting button to adjust the duration in 1-hour increments (up to 8 hours).
- LED stops flashing after 5 seconds without further input.
- The Boost mode automatically turns off after the set time.

Error Messages

- If the ambient temperature falls below -10°C or rises above 85°C, an error message will appear on the LED.

Safety Instructions

- At a setting of 70°C, the maximum surface temperature will not exceed this value.
- After the Boost mode ends, the device automatically turns off. Press the power button to restart.
- After installation (plug-in or hardwired), ensure the device is manually turned on using the power button.

PORTA

Power Supply: 230V
Power Rate: 45W



Operation and Maintenance Instructions

- Before cleaning the dryer/electric towel rail, always unplug the power plug and let the electric towel rail cool down.
- Do not immerse the dryer/electric towel rail, power cord, or power plug in water.
- Ensure that the electric wiring is dry.
- Wipe the electric towel warmer with a damp cloth, then dry it with a soft dry cloth.
- Do not use scouring pads or other rough and hard materials to clean the towel warmer to avoid damaging its surface.

Warning:

- Do NOT connect the unit to the electricity supply before fully reading and understanding the product manual.
- This product is intended only for domestic use.
- Do NOT immerse the product in water or place it in a sauna room, shower cubicle, or steam room.
- This product is intended only for textile fabrics washed with water.
- To avoid a hazard for small children, install this appliance at least 39 inches above the floor.
- If the wiring is damaged, it must be replaced by the manufacturer, a service agent, or a qualified person to avoid an electric shock hazard.
- The surface temperature is high when the towel warmer is in operation. PLEASE BE CAREFUL!
- For safety, do NOT sit, stand, lean, hang on, or collide with the product to avoid damage that could affect its function or lifespan.
- Elderly and physically or mentally disabled persons should be supervised when the towel warmer is in operation.
- If there's any problem, turn off the unit and contact the supplier where it was purchased.
- **WARNING: SHOCK HAZARD.**
Do not attempt to make repairs to the electrical parts of this product.
- Ensure your hands are dry when unplugging the cord.

Voedingsspanning: 230V
Vermogen: 45W



Bedienings- en onderhoudsinstructies

- Trek altijd de stekker uit het stopcontact en laat de elektrische handdoekradiator afkoelen voordat u hem schoonmaakt.
- Dompel de droger/elektrische handdoekradiator, het snoer of de stekker niet in water.
- Zorg ervoor dat de elektrische bedrading droog is.
- Veeg de elektrische handdoekradiator af met een vochtige doek en droog hem daarna met een zachte, droge doek.
- Gebruik geen schuursponsjes of andere ruwe materialen om de handdoekradiator schoon te maken om beschadiging van het oppervlak te voorkomen.

Waarschuwing:

- Sluit het apparaat NIET aan op de elektriciteitsvoorziening voordat u de handleiding volledig hebt gelezen en begrepen.
- Dit product is alleen bedoeld voor huishoudelijk gebruik.
- Dompel het product NIET in water en plaats het niet in een saunakamer, douchecabine of stoomruimte.
- Dit product is alleen bedoeld voor textiel dat met water is gewassen.
- Om gevaar voor kleine kinderen te voorkomen, moet dit apparaat op minstens 100 cm boven de vloer worden geïnstalleerd.
- Als de bedrading beschadigd is, moet deze worden vervangen door de fabrikant, een onderhoudsmonteur of een gekwalificeerd persoon om elektrische schokken te voorkomen.
- De oppervlaktetemperatuur is hoog wanneer de handdoekradiator in gebruik is. WEES VOORZICHTIG!
- Voor de veiligheid, ga NIET zitten, staan, leunen, hangen of stoten tegen het product om schade te voorkomen die de functie of levensduur van het product kan beïnvloeden.
- Ouderen en lichamelijk of geestelijk gehandicapten moeten onder toezicht staan wanneer de handdoekradiator in gebruik is.
- Bij problemen schakelt u het apparaat uit en neemt u contact op met de leverancier waar het is gekocht.
- **WAARSCHUWING: SCHOKGEVAAR.**
Probeer geen reparaties uit te voeren aan de elektrische onderdelen van dit product.
- Zorg ervoor dat uw handen droog zijn wanneer u de stekker uit het stopcontact trekt.